

スパイクフォーク お問い合わせシート

FAX:0833-79-2189

KANEKO
兼子産業株式会社
TEL. 0120-777-934

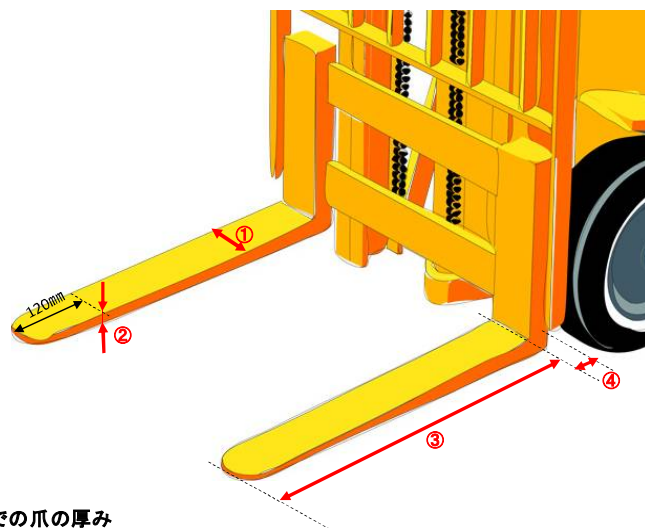
※下記にご記入いただきFAX頂ければ即日対応致します！

ご希望内容	※ご希望事項に○を付けてください 御見積希望 ・ 詳細説明希望 ・ ご注文		
貴社名			
お名前			
ご連絡先	TEL:		FAX:
ご住所	〒		

下記4か所の寸法をご記入頂ければ
お客様のフォークサイズで御見積致します！

① リフト爪の幅

= mm



④ 立ち上がり部分の厚み

= mm

② 先端から120mm地点での爪の厚み

= mm

③ 爪(先端から根元まで)の長さ=

mm

FAX: 0833-79-2189

お気軽にお問い合わせください！